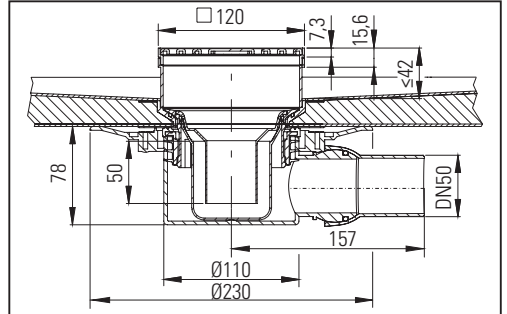


Bodenablauf BOTAMENT BA-P H50/BOTAMENT BA-P V50

Floor drain BOTAMENT BA-P H50/BOTAMENT BA-P V50/Avaloir de sol BOTAMENT BA-P H50/BOTAMENT BA-P V50

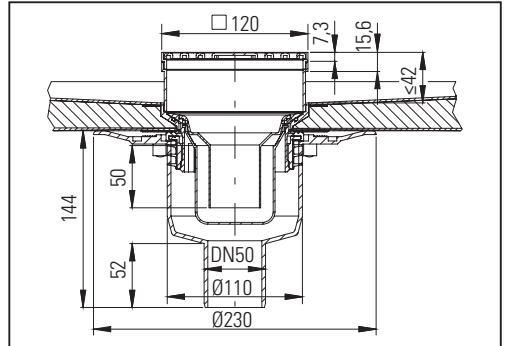
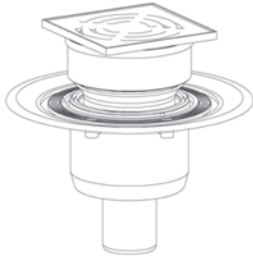
BOTAMENT BA-P H50

480554



BOTAMENT BA-P V50

480514

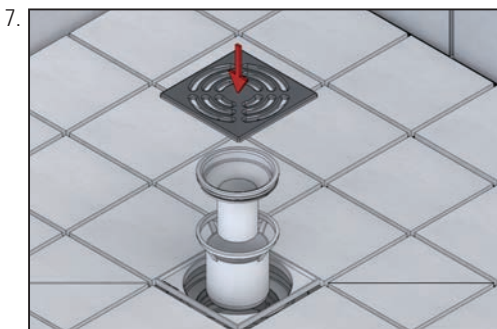
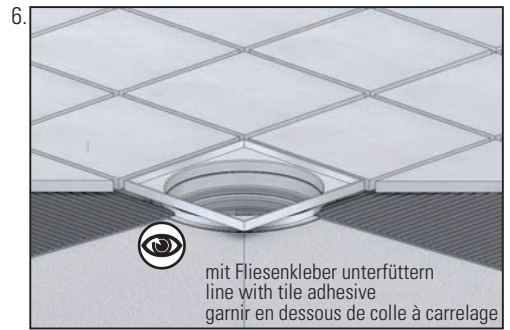
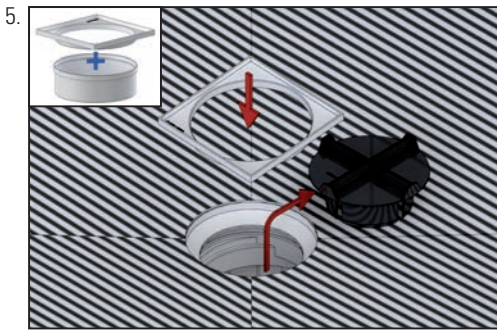
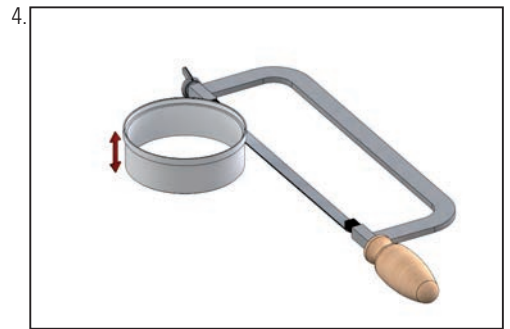
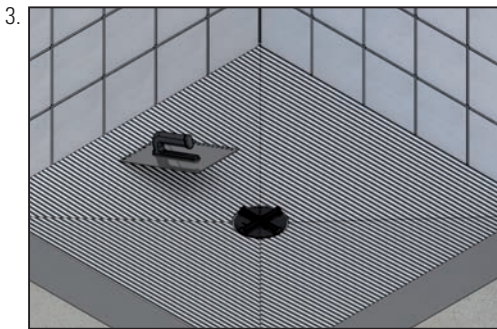
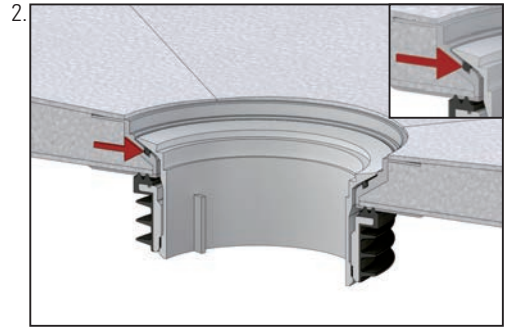
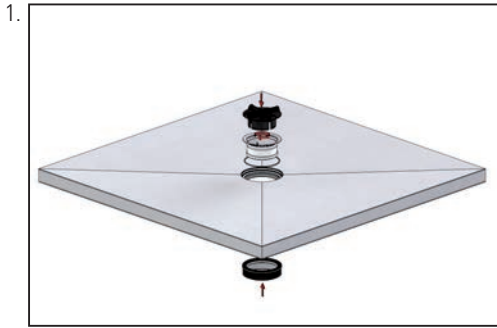


nicht im Lieferumfang
not supplied
non inclus dans la livraison

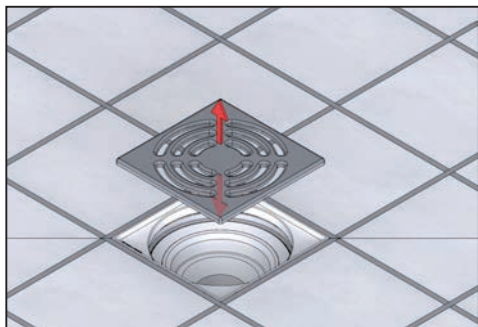
	480552	480514
1	X	X
2	X	X
3	X	X
4	X	X
5	X	X
6	X	X
7	X	X
8	X	X
9	X	X
10	X	X
11	X	
12		X

Ablaufstutzen nicht demontieren, sonst erlischt die Gewährleistung!
Do not remove the drain plug; otherwise, the warranty will be void!
Ne pas démonter la tubulure d'écoulement, sinon la garantie expire !

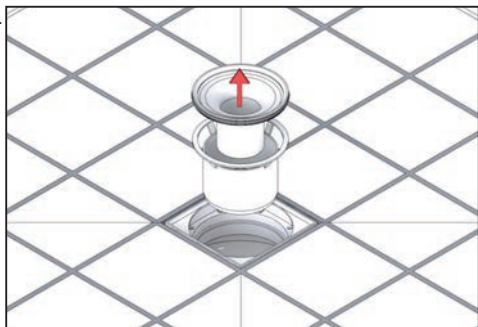
Einbau Installation / Pose



1.



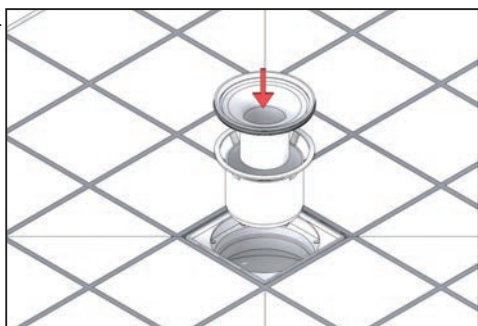
2.



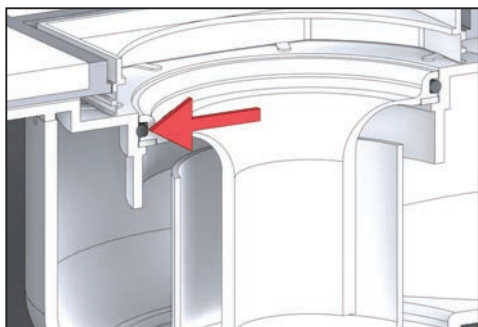
3.



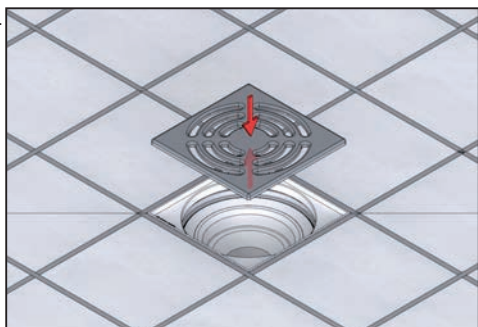
4.



5.



6.



Dallmer GmbH + Co. KG
Wiebelsheidestraße 25
59757 Arnsberg
Germany

T +49 2932 9616 - 0
F +49 2932 9616 - 222
E info@dallmer.de
W www.dallmer.de

348480514 - 18/06

DALLMER