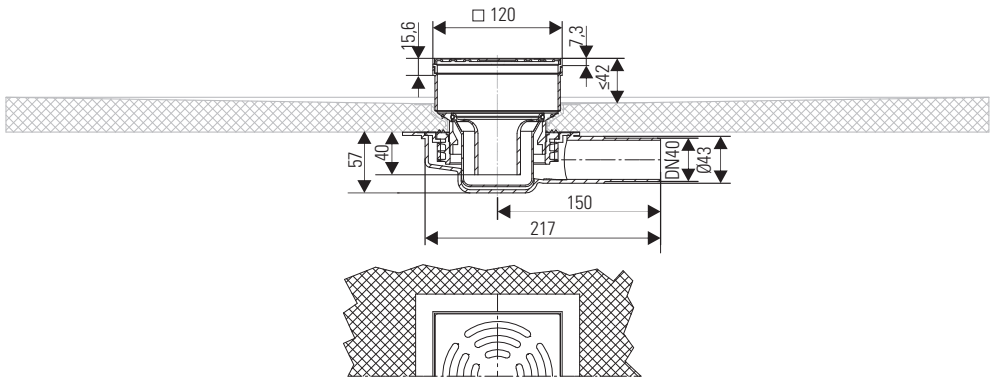
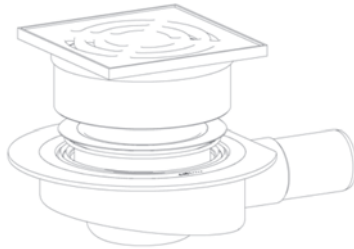


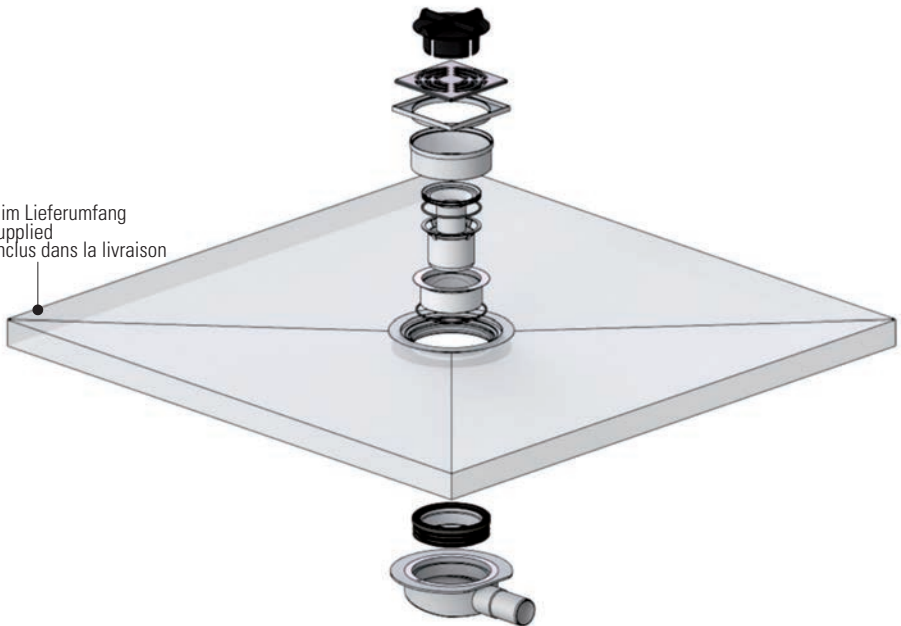
## Bodenablauf BOTAMENT BA-P H40

Floor drain BOTAMENT BA-P H40 / Avaloir de sol BOTAMENT BA-P H40

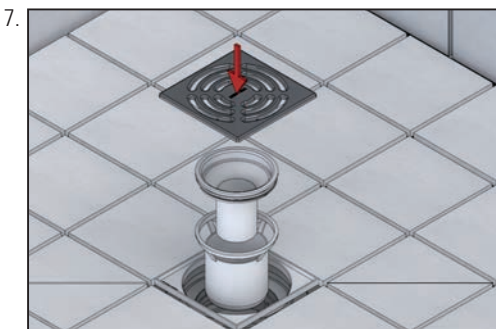
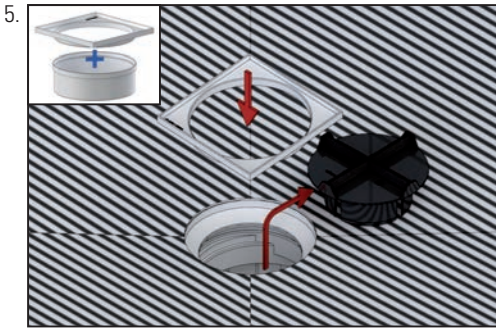
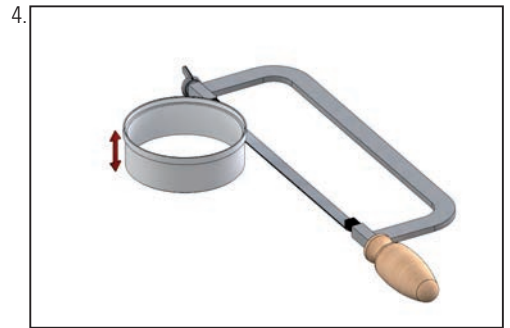
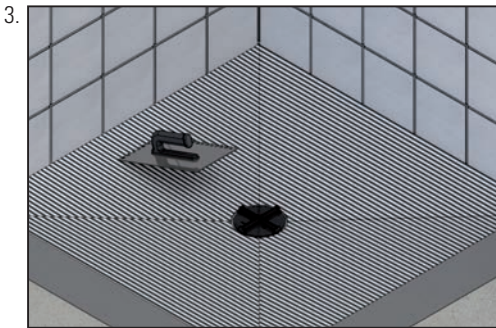
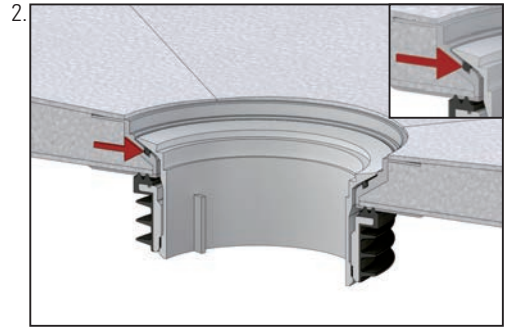
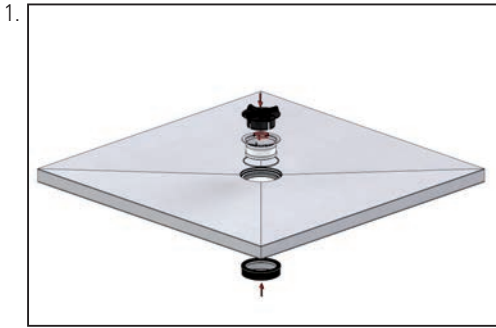
481054



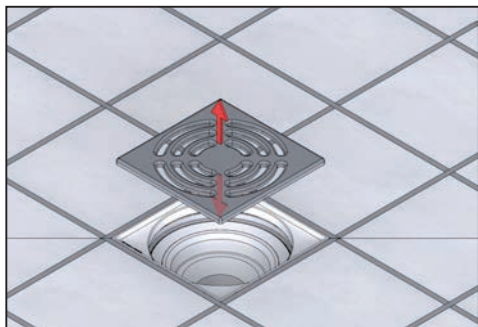
nicht im Lieferumfang  
not supplied  
non inclus dans la livraison



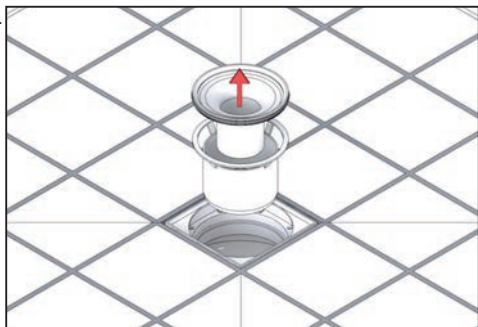
# Einbau Installation / Pose



1.



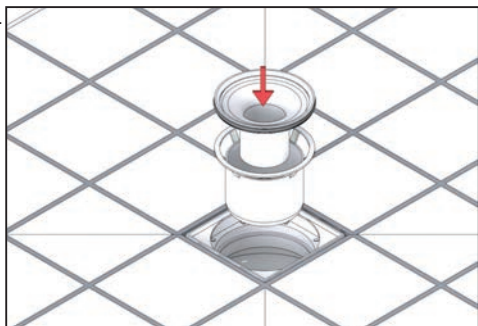
2.



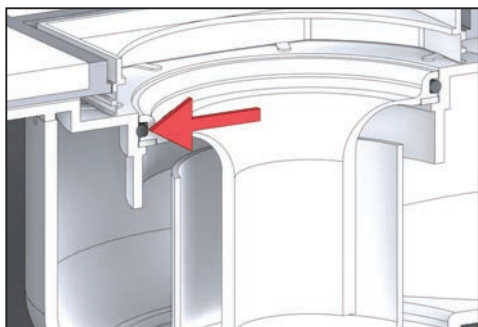
3.



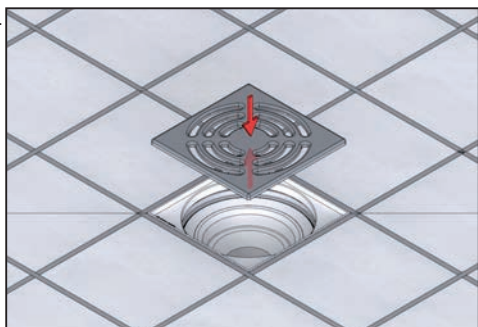
4.



5.



6.



Dallmer GmbH + Co. KG  
Wiebelsheidestraße 25  
59757 Arnsberg  
Germany

T +49 2932 9616 - 0  
F +49 2932 9616 - 222  
E [info@dallmer.de](mailto:info@dallmer.de)  
W [www.dallmer.de](http://www.dallmer.de)

348481054 - 18/06

# DALLMER