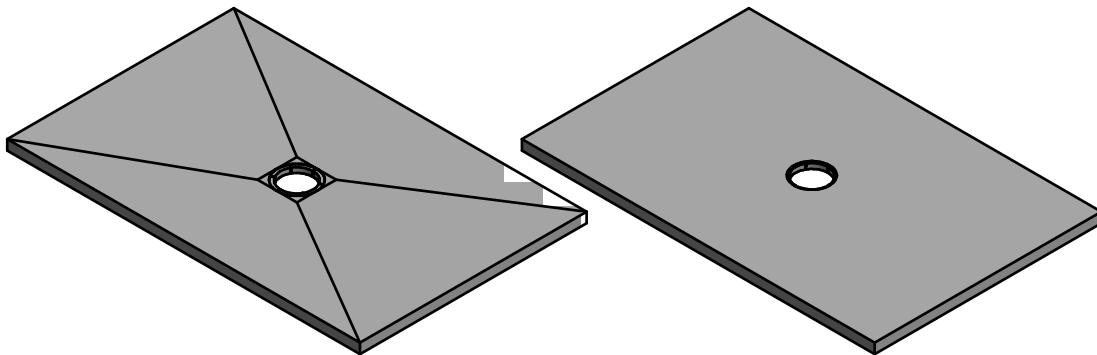
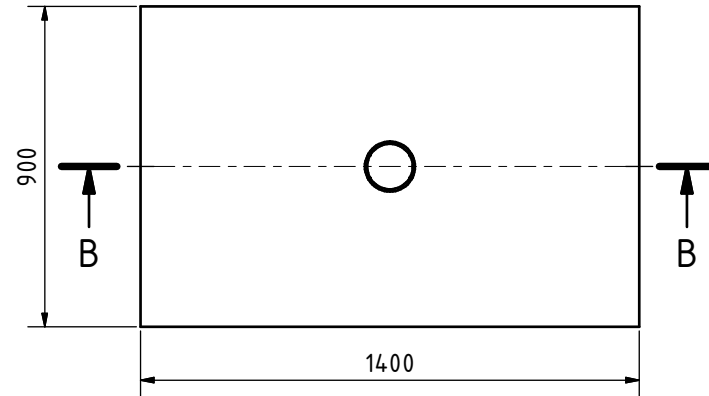
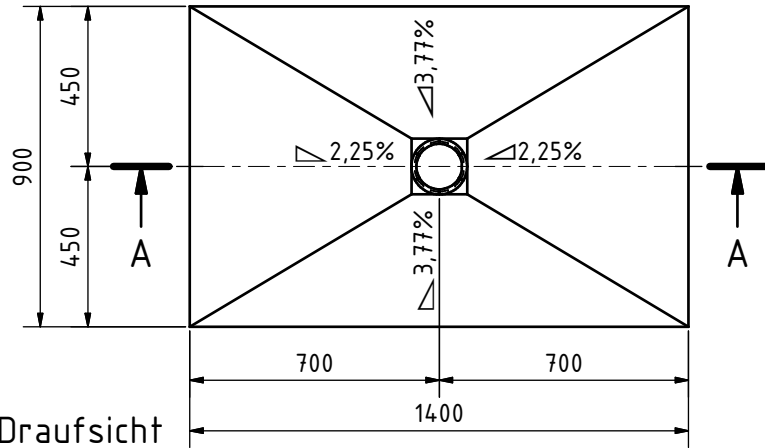


Ansicht A-A



Ansicht B-B



		Bautoleranz nach DIN 18202		Sale: 1:15	
				Duschboard Punktentwässerung Shower element with central point drainage	
		Datum		Name	
		Gezeichnet			
		Kontrolliert			
		Norm			
				Shower Tray DUB C	
				1400x900x40	
				1	
				A3	
Status	Änderungen	Datum	Name		